



ДУЭЛЬ

Мы номинировали трех бойцов средне-тяжелого веса, чтобы они проявили свои творческие способности и создали такую дверную ручку, которой еще никто не видел...

**des-
ignblok
21**



Herrmann & Coufal

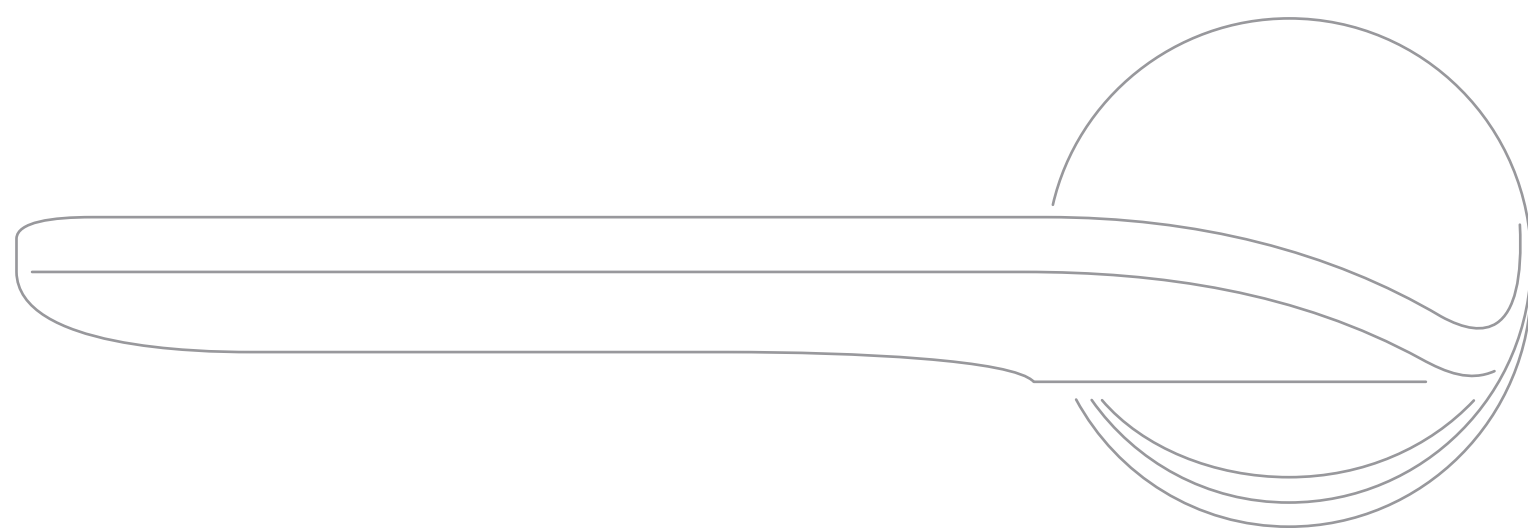
дизайнерский дуэт
с титулом GRAND Designer 2021 года,
и с 3-мя премиями RedDot Design Award

против

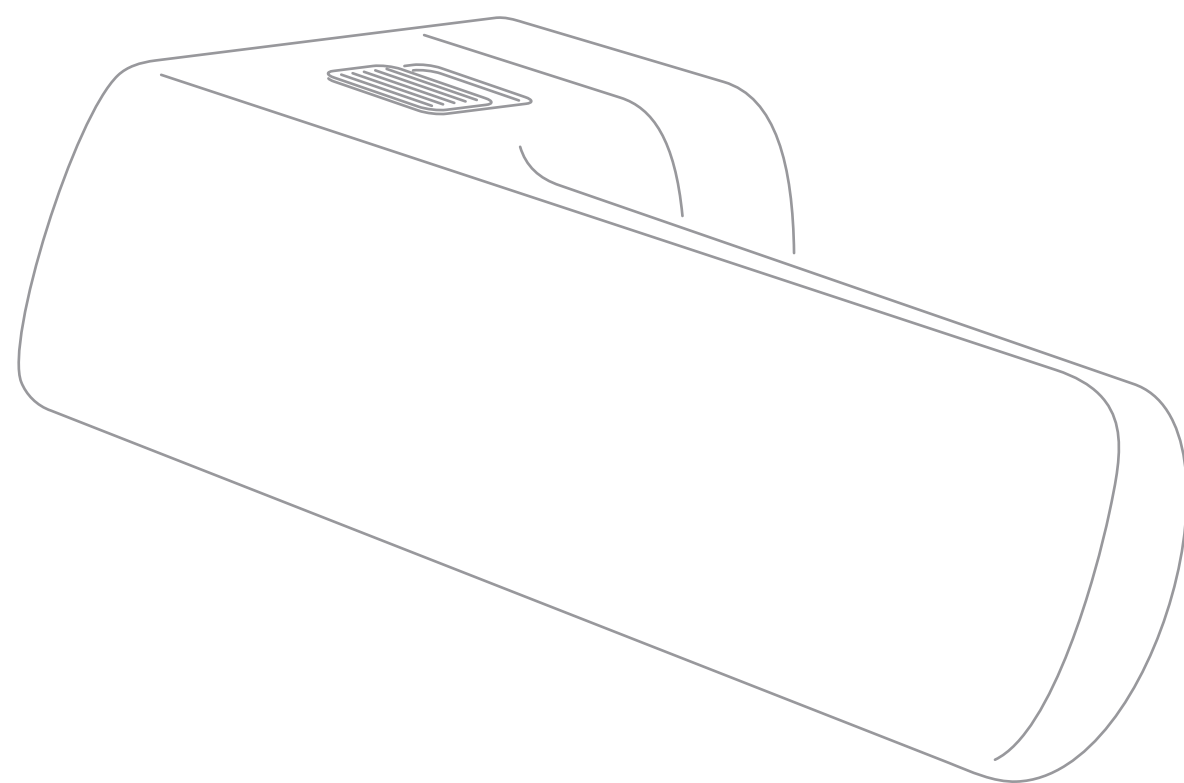


Roman Ulich

дизайнер – специалист по дверным ручкам
обладатель более 150 промышленных
образцов и патентов, удостоен трехкратной
награды Reddot Design Award

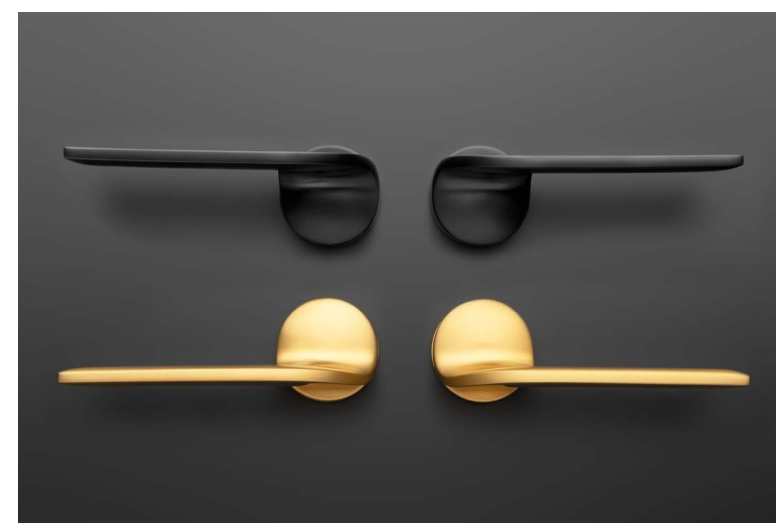


ДУЭЛЬ



ручка

UP & DOWN



1 ручка – 2 формы

Исключительный дизайн, в котором простым изменением положения на дверях можно полностью заменить особую выразительность ручки, ее чувствительность и управление.

дизайн: **Herrmann & Coufal**

ручка

MINIMAL 2.0 WC integrated



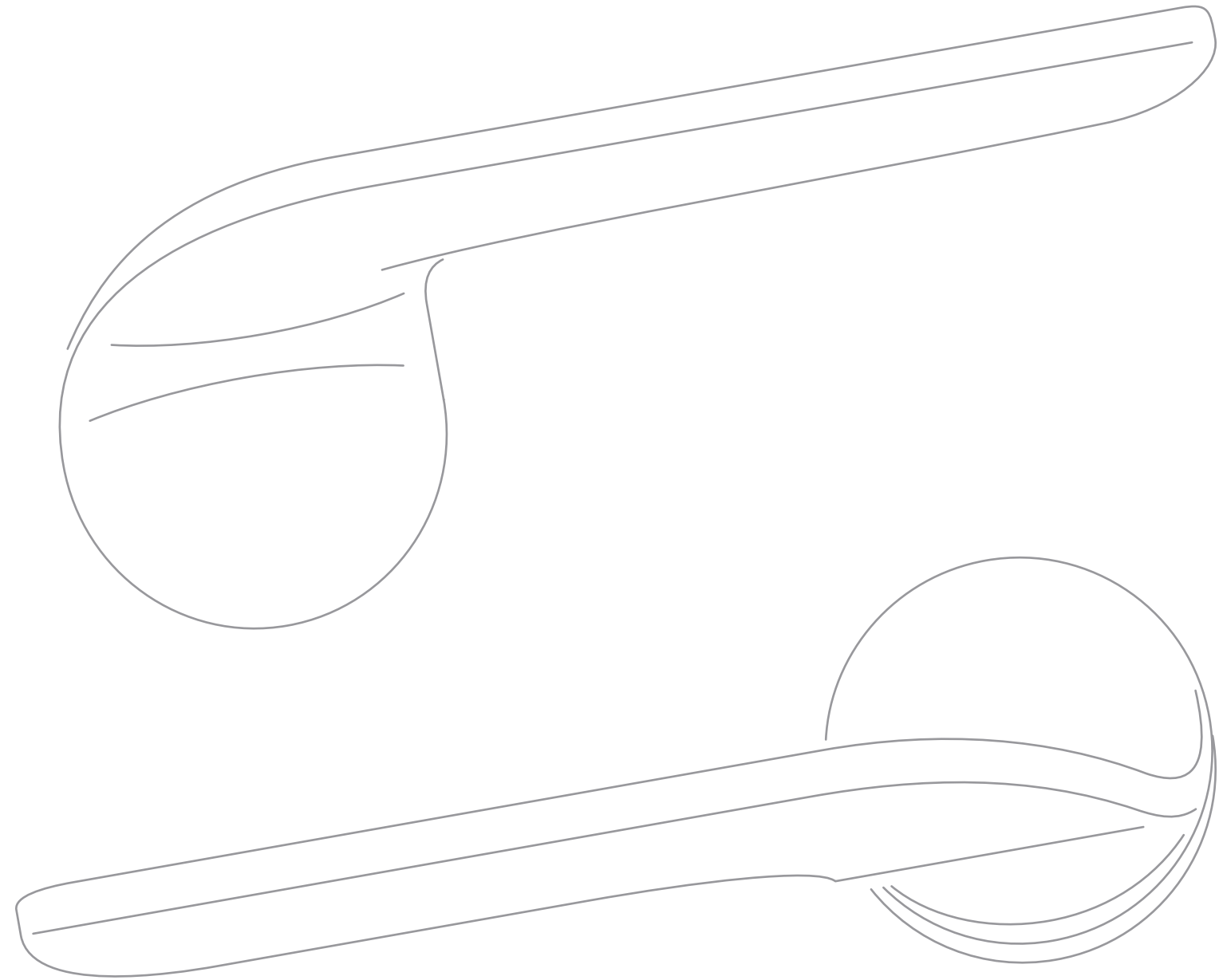
минималистический максимум

В целом, словно сложный часовой механизм, в эту ручку интегрирована система запирания дверей и в то же время возможность невидимого аварийного открытия

дизайн: **Roman Ulich**

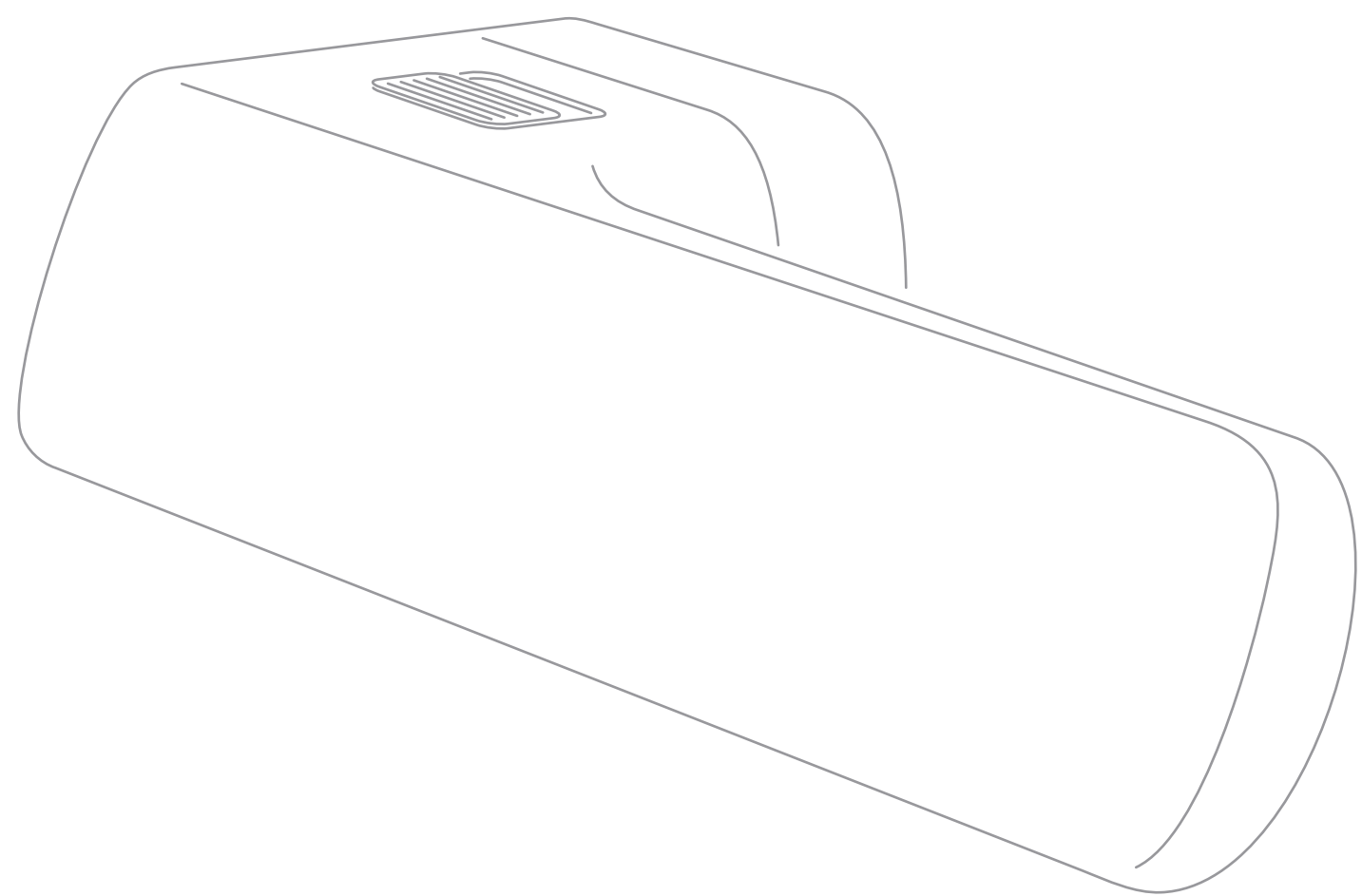
П
Р
О
Т
И
В

UP



DOWN





MINIMAL 2.0 с интегрированной системой запирания WC





UP & DOWN

дизайн: **Herrmann & Coufal**



MINIMAL 2.0 с интегрированной системой запирания WC

дизайн: **Roman Ulich**

